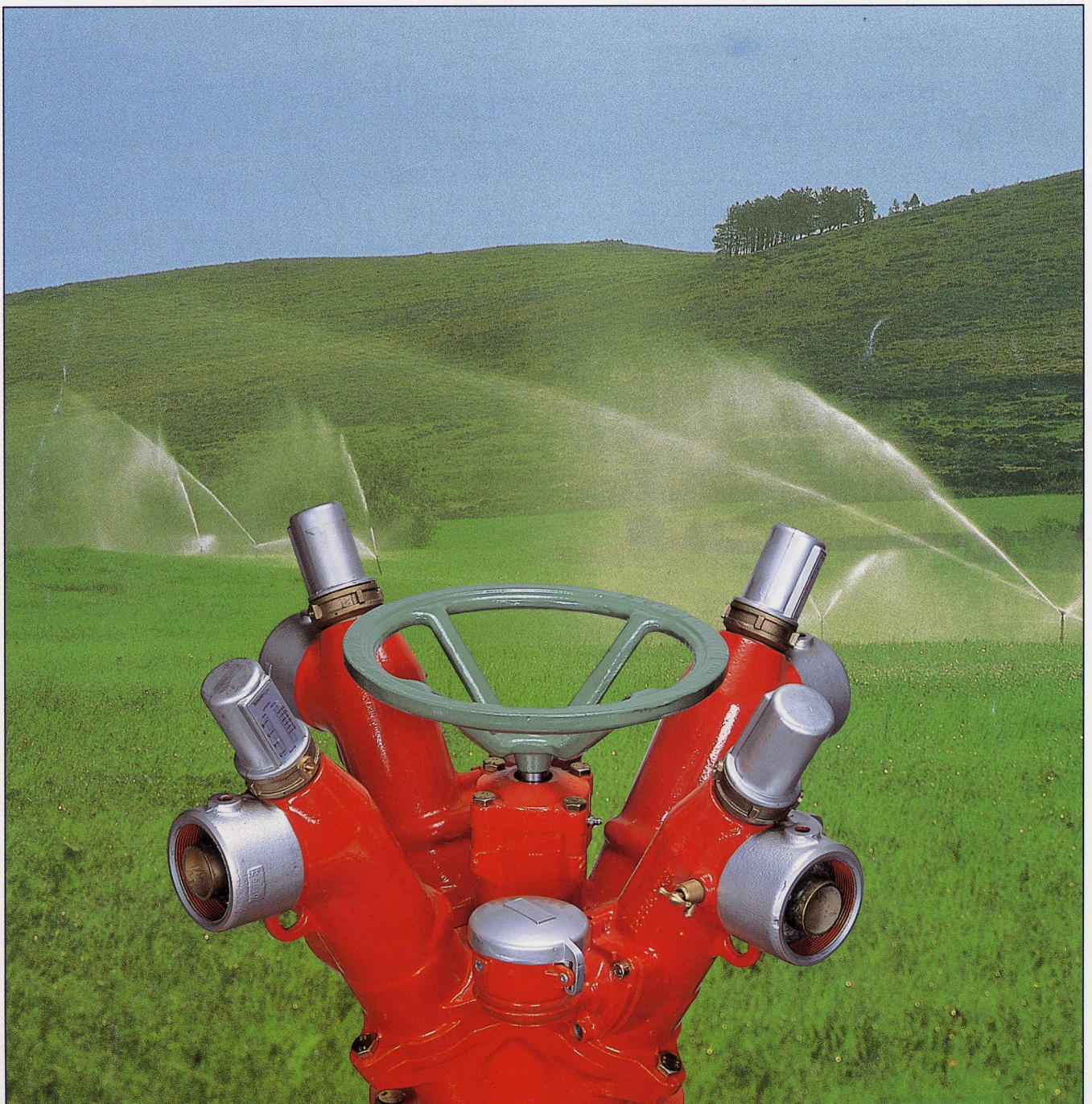


IRRIGATION

畑地かんがい専用
自動定圧・定量分水栓



分水栓の特徴

この装置は、フランスのアクタリス社(旧シュランベルジャー社)で開発された畑地かんがい専用の分水栓で地下埋設のパイプラインから高圧力水を安全・確実に取り出し、スプリンクラー・ハウス等の散水施設に接続し安全に供給するものです。この分水栓には、圧力と流量を自動制御するとともに使用量が明示出来るシステムが組み込まれており、送配水パイプラインの圧力が変動しても自動的に調整し、設定された圧力と流量を安定供給します。この分水栓はすべてフランス農業省制定かんがい用分水栓製造供給技術基準(C・C・T・G)に基づいて製造されております。

分水栓の使用効果

- 1) 分水栓の使用により落差の大きい地形でも、常用圧の範囲ならパイプラインの構成に制限を受けないので、工事費の大きな節減を図ることができます。
- 2) かんがい量の正確な給水ができるので、水管理が容易でパイプラインの安全性を高めます。
- 3) かんがい水を自動的に安定した圧力と流量に供給しますので、かんがい作業の大幅な省力化ができると同時に、パイプラインの工事費を大きく節減します。
- 4) 水の使用量が正確に計量されますので、良質のかんがいと維持管理の公平な負担ができます。
- 5) 1つの栓体で圧力、流量の異なる取水口を最大4個まで装備できますので、土地所有の入り乱れた圃場でもそれぞれ個別に定めた圧力と流量を供給する事ができます。
- 6) 各分水栓の圧力制御・流量制御・計量装置が地上にありますので、メンテナンスが容易です。

分水栓の水理特性

1. 使用圧力

分水栓の使用常用圧は20バール(1バール=1.02kgf/cm²)ですが、一般には15バール以下で使用します。(最大テスト圧=30バール)

2. 栓体主弁

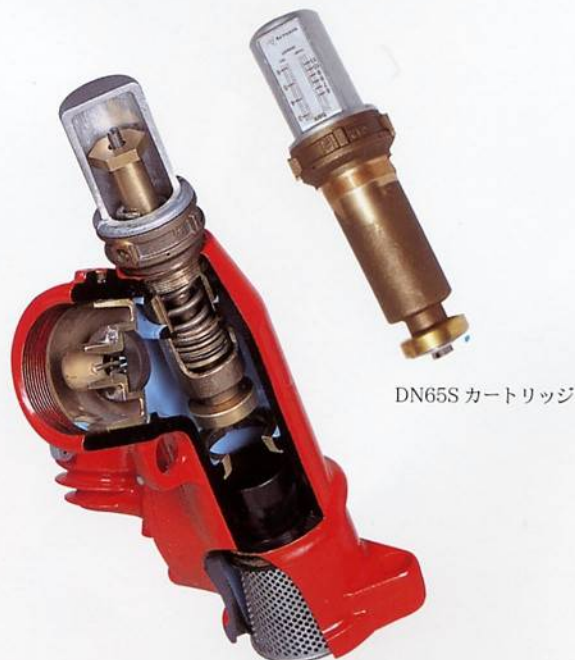
栓体主弁のハンドル操作は極めて軽く全開から全閉まで29~31回転で1回転につき流量の遮断能力は10%以下です。栓体主弁は特殊翼状となっており、使用に当たっては水撃圧及びキャビテーションの発生はありません。又、栓体には自動ドレンコック(自動排水弁)が装備されておりますので栓体主弁ハンドルを閉めれば栓体の水は自動的に排出されますので冬期間の凍結を防止します。

3. 損失水頭

損失水頭は、与えられた流量条件により各装置のそれぞれを加算して求めますが、全装備をしても1バール以下となっております。

4. 許容される水質

通常の河川水で混合物は最大2mm、濃度200mg/l以下で、異常なく作動します。もし取水エルボにゴミなどが詰まった場合は栓体主弁ハンドルを閉め、取水エルボを取り外し、除去できます。



取水エルボ DN65S (スタビライザー)

栓体型式の種類

栓体の型式は、小型(S型)・標準型(A型)・中型(B20型)・大型(B型)の4種類があり、各栓体には寒冷地用に凍結防止スリーブ60cmと自動排水弁が標準で装備されております。尚、暖地用の凍結防止スリーブ無し及び超寒冷地用凍結防止スリーブ120cmは注文に応じて製作できます。各栓体の選定は1栓当たりの最大供給流量と装備する取水エルボ数により選択します。尚、選択仕様については別表の各分水栓の栓体・圧力・流量設定仕様書にて選定できます。

圧力制御装置

圧力制御装置は散水施設に必要な圧力を供給し送水側のパイプラインの圧力が変動しても取水エルボ装置から供給される圧力は設定した値に自動的に調整されます。圧力制御装置にはR(レギュレータ)圧力調整装置とS(スタビライザー)圧力安定装置付の2種類があります。R(レギュレータ)圧力調整装置は動水圧を設定値に制御します。又、S(スタビライザー)圧力安定装置付は動水圧を設定値に制御するとともに2次側の散水施設を停止した場合でも設定した値を保持し散水施設の保護と費用を節減します。R及びSの選定は施設の使用状況に合わせ選択できます。※圧力調整装置及び圧力安定装置は供給圧変動に伴って+10%まで変動することがあります。又、圧力安定装置の稼働中は圧力調整装置と同じですが2次側を停止した時最高で設定圧の30%まで上昇することがあります。この装置はすべて取替可能なカートリッジ式になっておりますので、圧力の変更は容易にしております。

定流量装置

この装置は取水エルボから流出する水量を設定された値に自動的に保持し水管理を容易にします。構造は可変式ゴムワッシャーで出来ており流量を制限し水撃圧の発生はありません。又、カートリッジ式ですので流量設定の変更は容易です。

流量計装置

この装置は各取水エルボに装備され流出量を自動的に計量します。

自動ドレンコック

この装置は栓体下部に装備され栓体主弁ハンドルを閉めると自動的に栓体の水を排出し冬期間の凍結を防止します。

保証圧力

分水栓は以下の耐圧試験のもとで製造されております。

最大耐圧試験	30バール=30.6kgf/cm ²
常時使用圧力	20バール=20.4kgf/cm ²
1時的許容圧力	25バール=25.5kgf/cm ²

(1バール=1.02kgf/cm²)



取水エルボ DN100S (スタビライザー)

小型-S型分水栓+取水エルボDN65の仕様

S型分水栓は小規模かんがい用に開発された分水栓で凍結防止スリーブ60cmが組み込まれており栓体の取水口はフランス規格80Aの1種類で取水エルボDN65S又はDN65Rを1口装備出来ます。取水エルボはS(スタビライザー)圧力安定装置とR(レギュレータ)圧力調整装置の2種類があります。S(スタビライザー)

圧力安定装置のカートリッジには圧力安定装置A(3bar~6barの間で設定可能)と圧力安定装置B(6bar~11barの間で設定可能)の2種類があります。定流量装置は各カートリッジ式となっております。選定にあたっては下記仕様書を参考に選定出来ます。

S型分水栓圧力・流量設定仕様書

S型-60(凍結防止スリーブ長60cm)-80A

本体取水口径	80A	最大流入量7.5ℓ/s	本管口径80mmに使用します
--------	-----	-------------	----------------

DN65S(スタビライザー)圧力安定装置A又は圧力安定装置Bを選択

圧力安定装置A	3bar~6bar	左記の範囲で設定可能
圧力安定装置B	6bar~11bar	左記の範囲で設定可能

DN65R(レギュレータ)圧力調整装置

bar	3.0	3.5	4.0	4.5	5.0	6.0	7.5	9.0	10.0	カートリッジ式
-----	-----	-----	-----	-----	-----	-----	-----	-----	------	---------

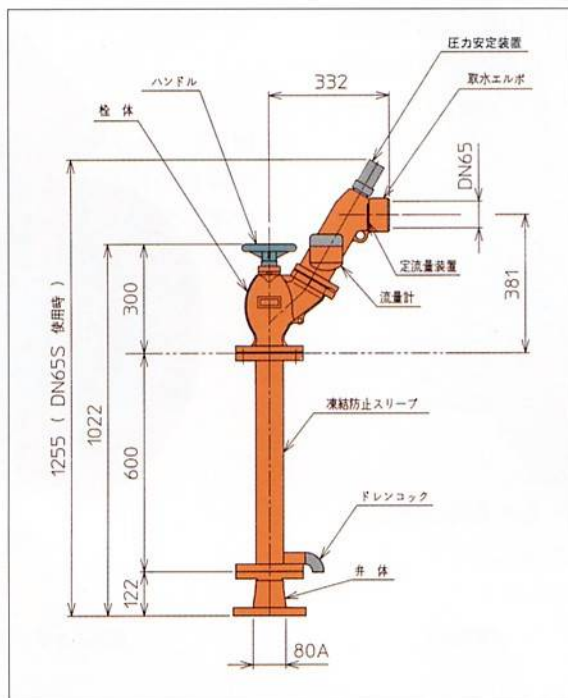
定流量装置

ℓ/s	1.5	2.0	3.0	4.0	5.0	6.0	7.5	カートリッジ式
-----	-----	-----	-----	-----	-----	-----	-----	---------

S型-60-80A DN65S 装備例



S型-60-80A 寸法図



A型-60-100A DN65S 4口 装備例



標準型-A型分水栓+取水エルボDN65の仕様

A型分水栓の標準仕様は凍結防止スリーブ60cmが組み込まれており栓体の取水口はフランス規格80A又は100Aの2種類があり取水エルボDN65S又はDN65Rを最大で4口まで装備出来ます。取水エルボ装置にはS(スタビライザー)圧力安定装置とR(レギュレータ)圧力調整装置の2種類があります。S(スタビライザー)

圧力安定装置のカートリッジには圧力安定装置A(3bar~6barの間で設定可能)と圧力安定装置B(6bar~11barの間で設定可能)の2種類があります。定流量装置は各カートリッジ式となっております。選定にあたっては下記仕様書を参考に選定出来ます。

A型分水栓圧力・流量設定仕様書

A型-60(凍結防止スリーブ長60cm)-80A 取水エルボは4口まで装備出来ます。

本体取水口径	80A	最大流入量12ℓ/s 本管口径80mmに使用します
--------	-----	---------------------------

A型-60(凍結防止スリーブ長60cm)-100A 取水エルボは4口まで装備出来ます。

本体取水口径	100A	最大流入量23ℓ/s 本管口径100mmに使用します
--------	------	----------------------------

DN65S(スタビライザー)圧力安定装置A又はBを選択

圧力安定装置A	3bar~6bar	左記の範囲で設定可能
圧力安定装置B	6bar~11bar	左記の範囲で設定可能

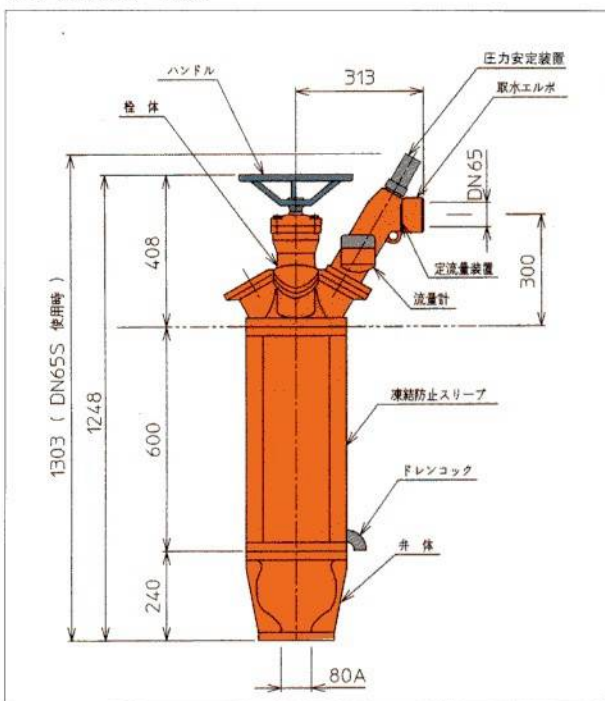
DN65R(レギュレータ)圧力調整装置

bar	3.0	3.5	4.0	4.5	5.0	6.0	7.5	9.0	10.0	カートリッジ式
-----	-----	-----	-----	-----	-----	-----	-----	-----	------	---------

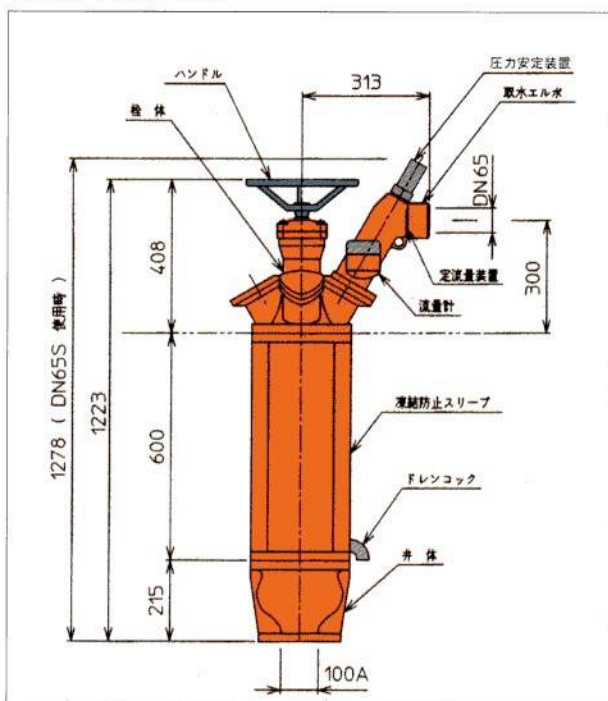
定流量装置—取水エルボ1口当たり

ℓ/s	1.5	2.0	3.0	4.0	5.0	6.0	7.5	9.0	10.0	カートリッジ式
-----	-----	-----	-----	-----	-----	-----	-----	-----	------	---------

A型-60-80A 寸法図



A型-60-100A 寸法図



中型 - B20型分水栓+取水エルボDN100の仕様

B20型分水栓の標準仕様は凍結防止スリーブ60cmが組み込まれており栓体の取水口はフランス規格100Aと150Aの2種類があります。取水エルボDN100S又はDN100Rを2口まで装備出来ます。取水エルボ装置にはS(スタビライザー)圧力安定装置とR(レギュレ

ータ)圧力調整装置の2種類があります。圧力設定及び定流量装置は各選択式となっており装置は各カートリッジ式となっております。選定にあたっては下記仕様書を参考に選定出来ます。

B20型分水栓圧力・流量設定仕様書

B20型-60(凍結防止スリーブ長60cm)-100A

本体取水口径	100A	最大流入量 23ℓ/s 本管口径100mmに使用します
--------	------	-----------------------------

B20型-60(凍結防止スリーブ長60cm)-150A

本体取水口径	150A	最大流入量 35ℓ/s 本管口径150mmに使用します
--------	------	-----------------------------

取水エルボDN100S又はDN100Rを2口まで装備出来ます。

DN100S(スタビライザー)圧力安定装置又はDN100R(レギュレータ)圧力調整装置

bar	3.0	3.5	4.0	5.0	6.0	7.0	8.0	9.0	11.0	カートリッジ式
-----	-----	-----	-----	-----	-----	-----	-----	-----	------	---------

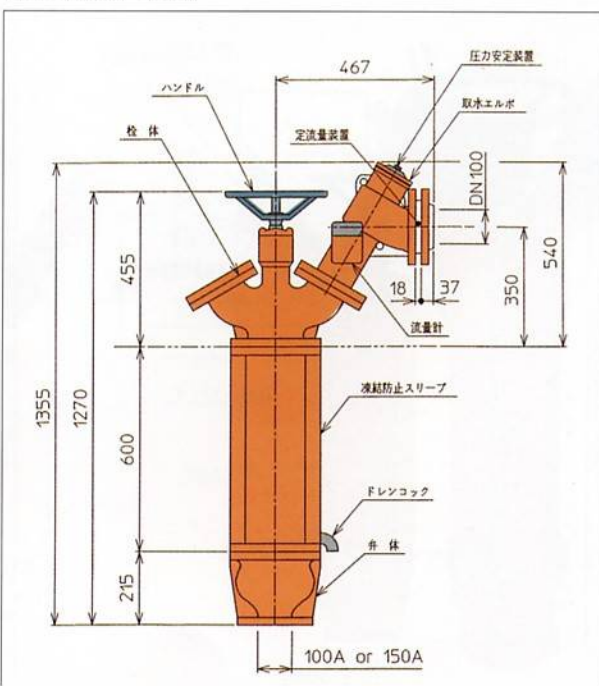
定流量装置—取水エルボ 1口当たり

ℓ/s	5.0	6.0	7.5	9.0	10.0	12.0	15.0	17.0	21.0	カートリッジ式
-----	-----	-----	-----	-----	------	------	------	------	------	---------

B20型-60-100A DN100S 2口装備例



B20型分水栓 寸法図



大型-B型分水栓+単体装置の仕様

B型分水栓の標準仕様凍結防止スリーブ60cmを組み込まれており栓体の取水口はフランス規格100Aと150Aの2種類があります。栓体は100Aと150Aの2種類がありますが水量の管理面から150Aをお奨めします。取水エルボの口は1口で各単体装置の組み合わせにより構成されます。圧力を制御する装置としてS(スタビライザー)圧力安定単体装置とR(レギュレータ)圧力調整単体装置の2種類で口径はDN100S・DN100R又は

DN150S・DN150Rの2種類の口径があります。流量を制御する装置としては定流量単体装置DN100又はDN150の2種類です。又、流量を計測する流量計単体装置100A・150Aの2種類があります。圧力調整装置は3bar～11barがあり各カートリッジ式となっております。定流量装置は各カートリッジ式となっております。選定にあたっては下記仕様書を参考に選定出来ます。

B型分水栓圧力・流量設定仕様書

B型-60(凍結防止スリーブ長60cm)-100A(流入口)

本体取水口径	100A	最大流入量23ℓ/s	本管口径100mmに使用します
--------	------	------------	-----------------

B型-60(凍結防止スリーブ長60cm)-150A(流入口)

本体取水口径	150A	最大流入量35ℓ/s	本管口径150mmに使用します
--------	------	------------	-----------------

圧力単体装置

DN100S(スタビライザー)圧力安定装置・DN100R(レギュレータ)圧力調整装置

bar	3.0	3.5	4.0	5.0	6.0	7.0	8.0	9.0	11.0	カートリッジ式
-----	-----	-----	-----	-----	-----	-----	-----	-----	------	---------

DN150S(スタビライザー)圧力安定装置・DN150R(レギュレータ)圧力調整装置

bar	3.0	3.5	4.0	5.0	6.0	7.0	8.0	9.0	11.0	カートリッジ式
-----	-----	-----	-----	-----	-----	-----	-----	-----	------	---------

定流量装置

100A

ℓ/s	5.0	6.0	7.5	9.0	10.0	12.0	15.0	17.0	21.0	カートリッジ式
-----	-----	-----	-----	-----	------	------	------	------	------	---------

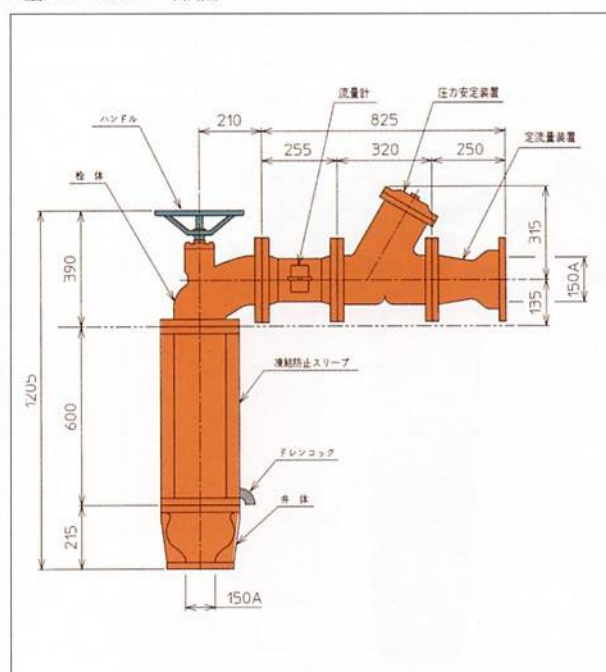
150A

ℓ/s	15.0	17.0	20.0	25.0	35.0	カートリッジ式
-----	------	------	------	------	------	---------

B型-60-100A



B型-60-150A 寸法図



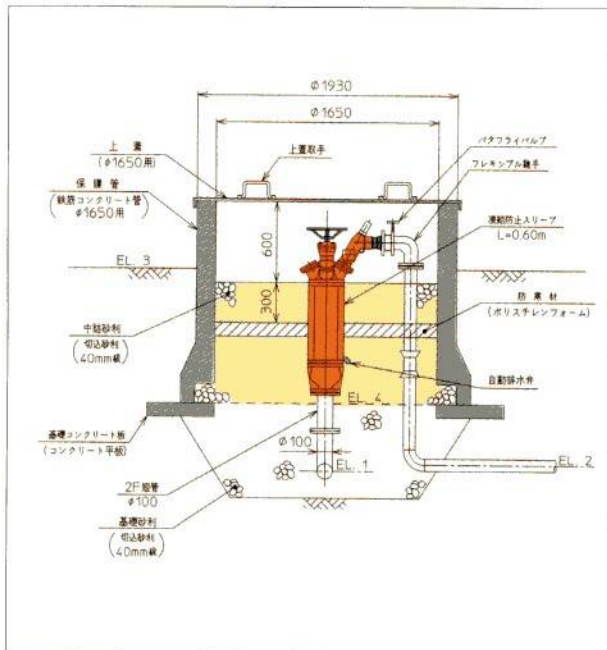
分水栓と本管の接続

各分水栓の栓体取水口は口径80A・100A・150Aの3種類がありすべてフランス規格となっているため本管との接続にあたっては2F調整管が必要になります。選定にあたっては本管の口径及び圧力により異なります

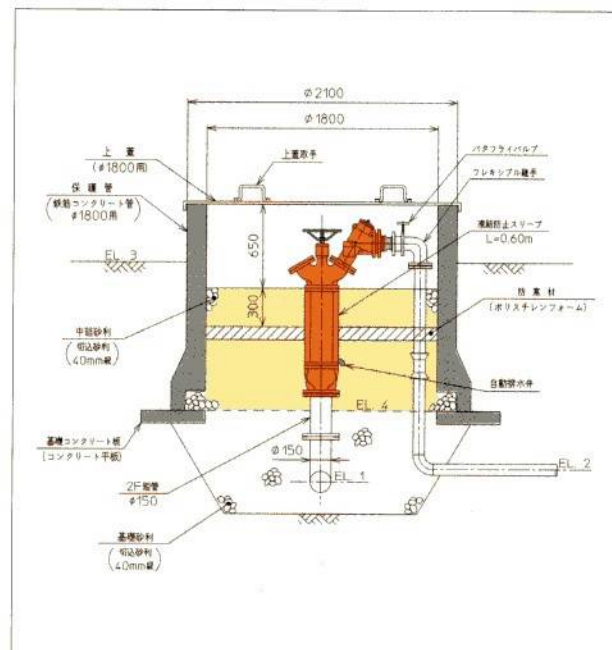
ので下記の表により選定します。尚、2F短管の長さは圃場により異なります。最低寸法は150mmです。

分水栓型式	口径	製品名	規格
S型-60-80A	80A	2F短管 (2F調整管)	フランス規格80A × F12 -80A
S型-60-80A	80A	2F短管 (2F調整管)	フランス規格80A × JIS10K -80A
S型-60-80A	80A	2F短管 (2F調整管)	フランス規格80A × JIS16K -80A
A型-60-80A	80A	2F短管 (2F調整管)	フランス規格80A × F12 -80A
A型-60-80A	80A	2F短管 (2F調整管)	フランス規格80A × JIS10K -80A
A型-60-80A	80A	2F短管 (2F調整管)	フランス規格80A × JIS16K -80A
A型-60-100A	100A	2F短管 (2F調整管)	フランス規格100A × F12 -100A
A型-60-100A	100A	2F短管 (2F調整管)	フランス規格100A × JIS10K -100A
A型-60-100A	100A	2F短管 (2F調整管)	フランス規格100A × JIS16K -100A
B20型-60-100A	100A	2F短管 (2F調整管)	フランス規格100A × F12 -100A
B20型-60-100A	100A	2F短管 (2F調整管)	フランス規格100A × JIS10K -100A
B20型-60-100A	100A	2F短管 (2F調整管)	フランス規格100A × JIS16K -100A
B20型-60-150A	150A	2F短管 (2F調整管)	フランス規格150A × F12 -150A
B20型-60-150A	150A	2F短管 (2F調整管)	フランス規格150A × JIS10K -150A
B20型-60-150A	150A	2F短管 (2F調整管)	フランス規格150A × JIS16K -150A
B型-60-100A	100A	2F短管 (2F調整管)	フランス規格100A × F12 -100A
B型-60-100A	100A	2F短管 (2F調整管)	フランス規格100A × JIS10K -100A
B型-60-100A	100A	2F短管 (2F調整管)	フランス規格100A × JIS16K -100A
B型-60-150A	150A	2F短管 (2F調整管)	フランス規格150A × F12 -150A
B型-60-150A	150A	2F短管 (2F調整管)	フランス規格150A × JIS10K -150A
B型-60-150A	150A	2F短管 (2F調整管)	フランス規格150A × JIS16K -150A

A型-60-100A 分水栓の設置例



B20型-60-150A 分水栓の設置例



各種単体装置の仕様

アクタリス社(旧シュランベルジャー社)のかんがい製品には、各分水栓の他に各種単体装置を製造しており

ます。各単体装置を組み合わせ管路制御及び末端の圧力・流量の制御・流量計測が出来ます。

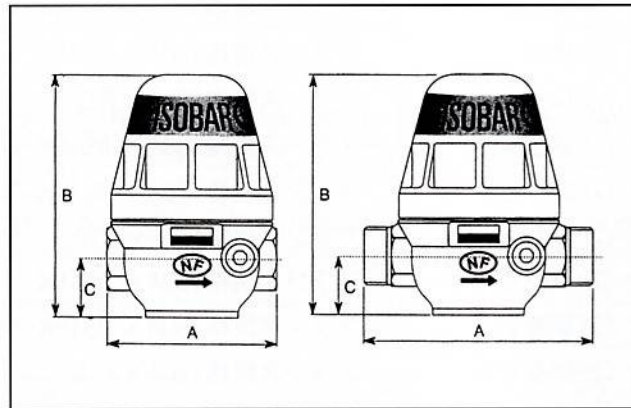
イソバル減圧弁

口径	ISOBAR FF (メスネジ)			ISOBAR MM (オスネジ)			
	MP15	MP20	25	MP15	MP20	25	
接続	1/2" 15×21	3/4" 20×27	1" 26×34	1/2" 15×21	3/4" 20×27	1" 26×34	
型式	DIB 15F	DIB 20F	DIB 26F	DIB 15M	DIB 20M	DIB 26M	
A	mm	75	75	98	102	102	108
B	mm	110	110	110	110	110	110
C	mm	29.5	29.5	21	29.5	29.5	21
質量	Kg	1.0	1.0	1.0	1.1	1.1	1.1

(圧力設定は1~5バール)



イソバル減圧弁

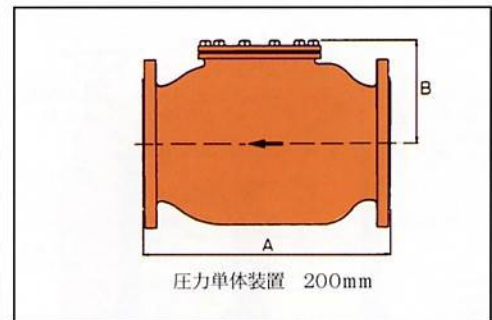
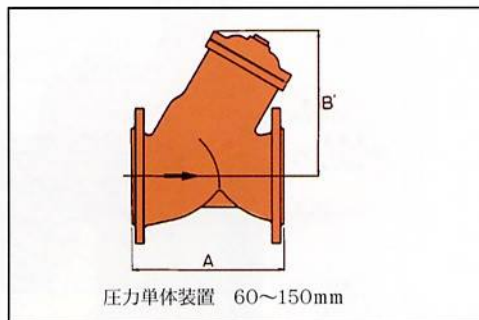


圧力単体装置

圧力単体装置

タイプ	口径	圧力特性値バール (bar)					備考
標準タイプ	65~200mm	3.0	3.5	4.0	4.5	5.0	
高圧タイプ	65 mm	6.0	7.5	9.0	-	-	
	80, 100mm	6.0	7.0	8.0	9.0	-	
	150, 200mm	6.0	7.0	9.0	-	-	

(1bar = 1.02kgf/cm²)



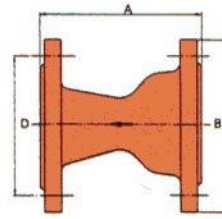
各種圧力調整 または 安定装置寸法表

口径 mm	A mm	B mm	連結具	フランジ外径 mm	ボルト中心径 mm	質量 (kg)
60	250	115	ネジ込継手65mm(2½"ガスネジ).....	-	-	3.6
80	250	185	フランジ継手.....	200	160	13.0
100	250	205	".....	220	180	26.0
150	320	315	".....	285	240	41.0
200	500	380	".....	340	295	85.0



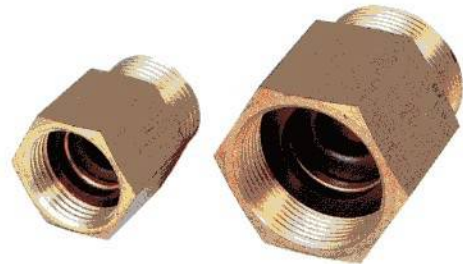
定流量装置 150mm, 200mm

定流量装置 150mm, 200mm



口径	基準流量値 m ³ /h															
	2	3	4	5	6	8	10	14								
20 mm	○	○	○	○	○	○										
30 mm							○	○								
口径	基準流量値 t/s															
	5	6	7.5	9	12	15	20	25	30	35	40	50	60	70	80	
80 mm	○	○	○	○												
100 mm	○	○	○	○	○											
150 mm					○	○	○	○								
200 mm											○	○	○	○	○	

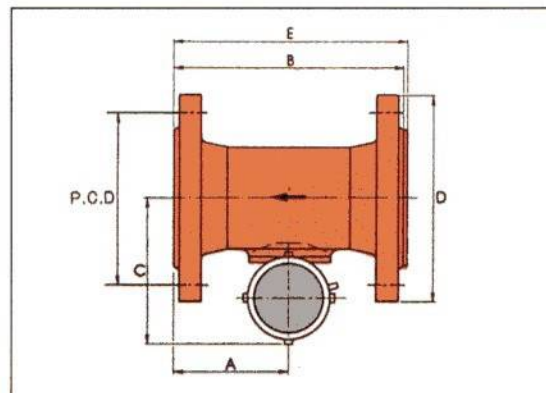
マイクロリミッター

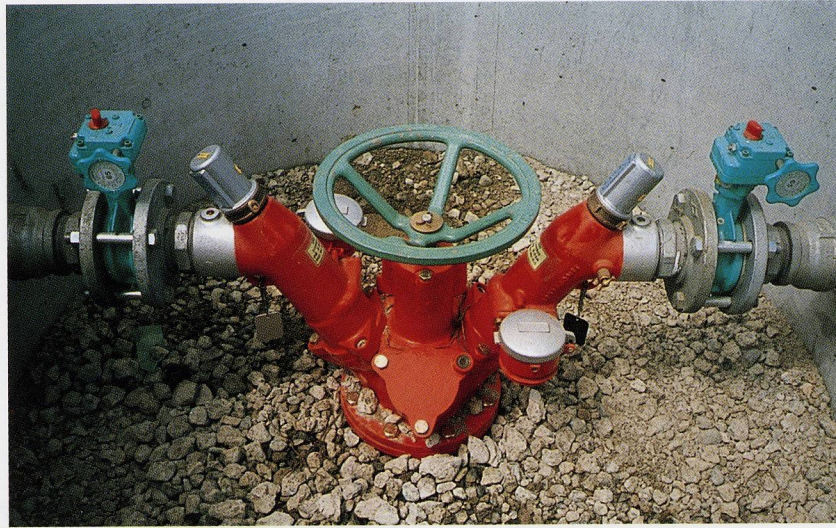


流量計寸法表

口径	mm	60	80	100	150	200	300
A	mm	155	150	135	135	150	320
B	mm	250	250	250	250	250	500
C	mm	165	175	185	210	250	300
D	mm	175	200	220	285	340	445
E	mm	254	254	255	255	255	505
ボルト穴数	mm	4	8	8	8	12	12
ボルト穴径	mm	∅18	∅18	∅18	∅22	∅22	∅26
P.C.D	mm	135	160	180	240	295	410
質量	kg	8	11	18	27	40	90

口径	mm	マイクロリミッター		流量制限装置			
		20	30	80	100	150	200
A	mm	50	65	11	11	250	500
B	mm	38	54	130	130	285	340
C	mm	33,25	47,80	—	—	—	—
D	mm	—	—	—	—	240	295
概算質量	kg	0,35	0,65	2	2	25	55





A型-60-100A DN65S 2口 設置例



B20型-60-100A DN100S 2口 設置例



株式会社 北海技研工業

本社・工場 〒063-0836 札幌市西区発寒16条13丁目2番1号
TEL 代表 (011) 664-1541
FAX (011) 664-1546
HP <http://www.h-giken.co.jp>